

**Contenido:**

1 tubo de aluminio con 100 tiras reactivas  
2 frascos de  $\text{NH}_4^+$ -1  
1 vaso aforado con marca de 5 mL

**Rango de medida:**

Evaluación visual  
10–400 mg/L  $\text{NH}_4^+$

Evaluación reflectométrica  
10–350 mg/L  $\text{NH}_4^+$

**Gradación:**

0 · 10 · 25 · 50 · 100 · 200 · 400 mg/L  $\text{NH}_4^+$

**Precauciones de seguridad:**

El reactivo  $\text{NH}_4^+$ -1 contiene una solución de hidróxido de sodio 32 % CAS 1310-73-2. PELIGRO Provoca quemaduras graves en la piel y lesiones oculares. No respirar los vapores. Llevar guantes y gafas de protección. EN CASO DE INGESTIÓN: Enjuáguese la boca. NO provoque el vómito. EN CASO DE CONTACTO CON LA PIEL (o el pelo): Quítense inmediatamente las prendas contaminadas. Aclárese la piel con agua o dúchese. EN CASO DE INHALACIÓN: Transportar a la persona al exterior y mantenerla en reposo en una posición confortable para respirar. EN CASO DE CONTACTO CON LOS OJOS: Aclarar cuidadosamente con agua durante varios minutos. Quitar las lentes de contacto, si lleva y resulta fácil. Seguir aclarando. Si desea información más detallada, solicite una ficha de datos de seguridad (o descárguela en [www.mn-net.com/MSDS](http://www.mn-net.com/MSDS)).

**Indicaciones generales:**

Utilice sólo la cantidad necesaria de tiras. Una vez sacadas las tiras que se necesitan, cierre el tubo inmediatamente. No toque la almohadilla reactiva.

**Indicaciones específicas para el test:**

El color amarillo de la almohadilla reactiva, propio de las tiras que no han sido usadas, es completamente normal y no indica ninguna descomposición de los reactivos.

**Instrucciones de uso:**

1. Lave el vaso aforado con la solución problema y llénelo hasta la marca de 5 mL.
  2. Añada 10 gotas de  $\text{NH}_4^+$ -1 (hidróxido sódico) a la muestra.
  3. Agite cuidadosamente.
  4. Sumerja la tira reactiva por 5 segundos en la solución problema.
  5. Elimine el exceso de líquido.
  6. Compare la almohadilla reactiva con la escala de colores.
- En presencia de iones de amonio, la almohadilla adquirirá una coloración naranja.

**Interferencias:**

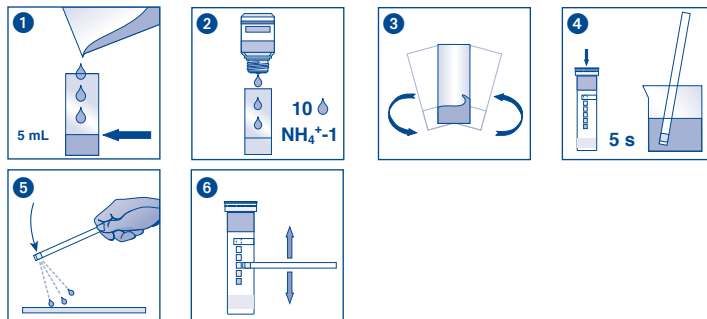
Las tiras reactivas deberán ser eliminados a través de los puntos de recogida de residuos especiales o peligrosos.

**Eliminación:**

Después del análisis, las soluciones usadas pueden verterse en el desagüe diluidas con agua de grifo para su tratamiento posterior en la planta depuradora. Las tiras reactivas pueden tirarse a la basura.

**Almacenamiento:**

Protéjense las tiras de la luz solar y de la humedad. Guárdese el envase en un lugar fresco y seco, a una temperatura no superior a +30 °C. Estando almacenadas correctamente, las tiras reactivas pueden usarse hasta la fecha de vencimiento que consta en el envase.



REF	Artikelnummer / Item number / Référence produit / Referencia / Artikelnummer / Numero di catalogo / Numer artykułu	LOT	Chargencode / Batch identification / Numéro de lot / Código de lote / Productienummer / Codice del lotto / Numer partii
	Achtung! / Warning! / Attention! / ¡Atención! / Let op! / Attenzione! / Uwaga!		Verwendbar bis / Use by / À utiliser avant / Fecha de caducidad / Te gebruiken tot / Utilizzare entro (anno / mese) / Przydatność do użycia
	Temperaturbegrenzung / Permitted storage temperature range / Limites de température / Limites de temperatura / Temperaturbegrenzung / Limite de temperatura / Ograniczenie temperatury		Trocken aufbewahren / Store in a dry place / Conserver au sec / Mantener seco / Op een droge plaats bewaren / Mantenere asciutto / Przechowywać w suchym miejscu
	Gebrauchsanweisung beachten / Please read instructions for use / Respecter les instructions d'utilisation / Obsérvense las instrucciones de uso / Lees de bijsluiting / Consultare le istruzioni per l'uso / Przestrzegać instrukcję użycia		Packung geschlossen halten / Keep container closed / Refermer la boîte / Mantenga el envase cerrado / Verpakking gesloten houden / Conservare la confezione chiusa / Przechowywać pojemnik szczelnie zamknięty
	Ausreichend für <n> Prüfungen / Contains sufficient for <n> tests / Contenu suffisant pour <n> tests / Contenido suficiente para <n> tests / Voldoende voor <n> tests / Contenuto sufficiente per <n> test / Wystarczająco dla kontroli <n>		